

**INSTRUCȚIUNI DE MONTAJ**

**Regola**

Revoluție tehnică, singurul sistem autoportant de învelitori de tablă tip țiglă din lume.

**REVOLUȚIE  
TEHNICĂ**

# Plannja Regola

Revoluție tehnică  
în sistemul de învelitori pentru acoperișuri

## Date tehnice

**Plannja Regola** se folosește la acoperișuri cu înclinație de la 14 grade.

Se utilizează pentru renovări sau construcții noi.

Se poate monta pe astereală sau direct pe căpriori.

**Grosime:** 0,55 mm

**Greutate:** 5,7 kg/mp

**Acoperire de protecție:** mat poliester, PVF 2 KYNAR 500

**Lungime standard:** 4 200 mm

**Lățime de acoperire:** 420 mm

**Culori standard:**

Negru 2001,

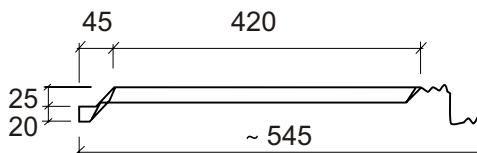
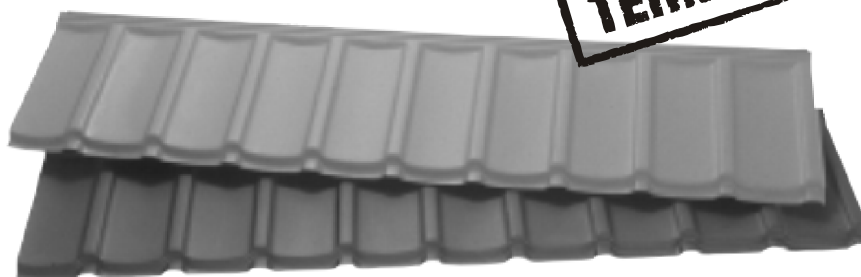
Verde 2013,

Roșu închis 2022,

Roșu deschis 2078,

Maron închis 2026.

**REVOLUȚIE  
TEHNICĂ**

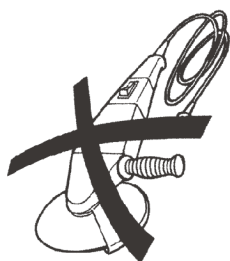


# Plannja Regola

Revoluție tehnică  
în sistemul de învelitori pentru acoperișuri

## INSTRUCȚIUNI DE MONTAJ

### Generalități

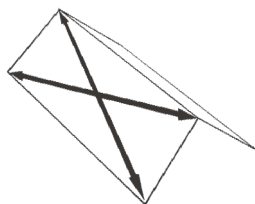


Nu sunt necesare scule speciale. Totuși, este necesar să aveți o bormașină cu viteza variabilă și cu revers. Tăiați colile de tablă cu un ferăstrău pendular, bomfaier sau foarfecă electrică.

#### **NU FOLOSIȚI NICIODATĂ FLEX-UL!**

Particulele rezultate din tăiere deteriorează suprafața tablei și a stratului de protecție, de aceea ele trebuie înlăturate.

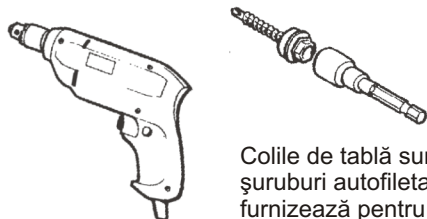
### Pregătiri



Verificați dimensiunile acoperișului. Măsurați diagonalele acoperișului; în cazul unor suprafețe dreptunghiulare ele trebuie să fie egale. Dacă nu sunt, atunci acoperișul este deformat. În acest caz colile de tablă trebuie așezate ca să urmeze linia streășinei. Diferențe de 20 - 30 mm pot fi ajustate cu paziile de capăt.

**NOTĂ**  
Panta minimă recomandată a acoperișului este de 14 grade.

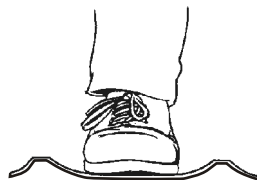
### Șuruburi auto-filetante



Colile de tablă sunt fixate cu șuruburi autofiletante. Plannja furnizează pentru montaj chei magnetice pentru bormașină.

### Vopsea de retuș

Zgârieturile de pe suprafața tablei apărute în timpul montajului sau transportului, pot fi remediate cu vopsea de retuș inclusă în gama de accesorii.

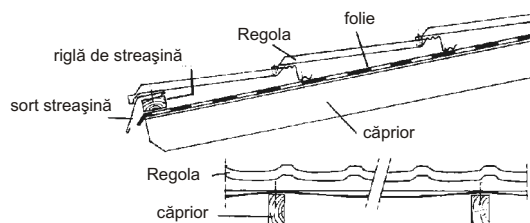


**ATENȚIE!**  
Călcați numai în partea de jos a ambutisajului când pașiți pe colii!

### Montarea

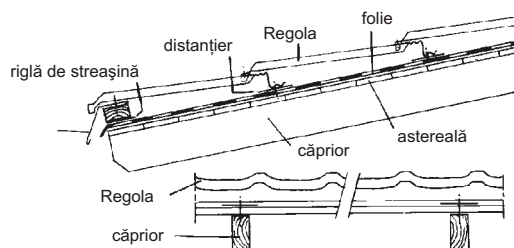
#### Pe căpriori

Plannja Regola poate fi instalată direct pe căpriori sau ferme metalice, pe acoperișuri izolate sau neizolate cu o distanță maximă între căpriori / ferme de până la 1.2 metri în funcție și de încărcările de zăpadă. Este indicată folosirea foliei anticondens.

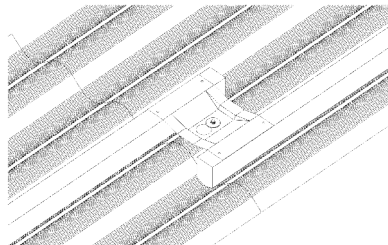


#### Pe astereală

Plannja Regola poate fi montată și pe acoperișuri cu astereală, și dacă este în condiții bune, vechiul acoperiș poate fi folosit ca strat intermediar.



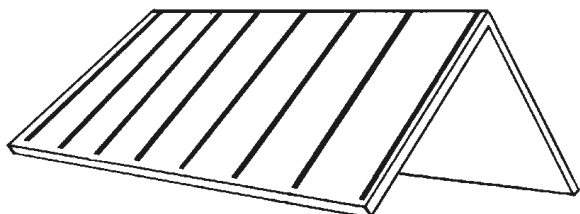
#### Pe acoperișuri de azbociment



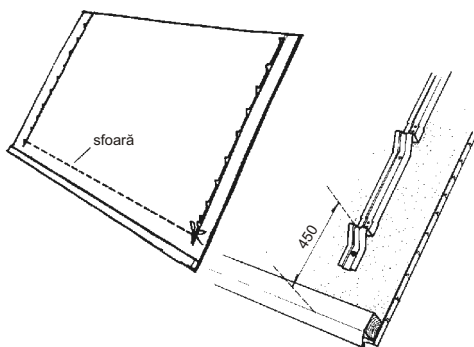
Plannja a dezvoltat o metodă unică de prindere fără a fi necesară decopertarea acoperișului existent. Vechiul acoperiș poate fi folosit ca strat suport, metoda constând în folosirea unor piese speciale care se prind de șuruburile existente. Metoda și instalarea este descrisă într-o broșură separată.

## Montarea suportilor de prindere

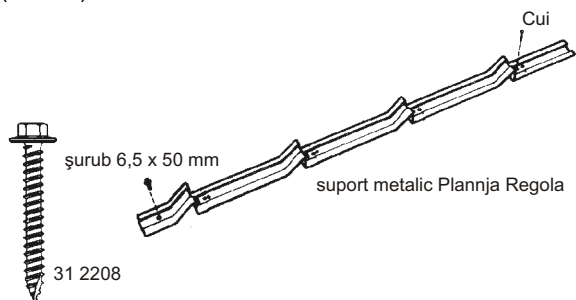
Pentru stabilitatea acoperișului Plannja Regola se fixează cu ajutorul suportilor de prindere. Numărul lor se stabilește funcție de încărcările de zăpadă din zona respectivă și de unghiul pantei acoperișului. Acești suportii furnizează un plus de rezistență și îmbunătățesc ventilația.



Montați câte un rând de suportii pe fiecare căprior. Începeți cu frontoanele, următoarele centrându-se după primele.

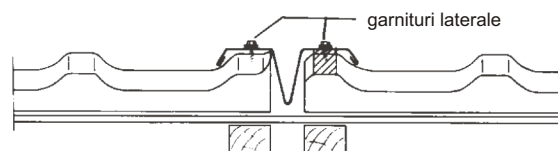
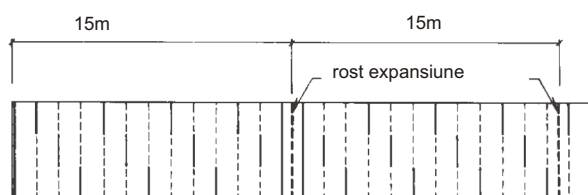


Fixați fâșiile la streășină cu șuruburi 6,5 x 50 mm (șuruburi pentru căprior) și temporar în partea de sus (coama) cu un cui.

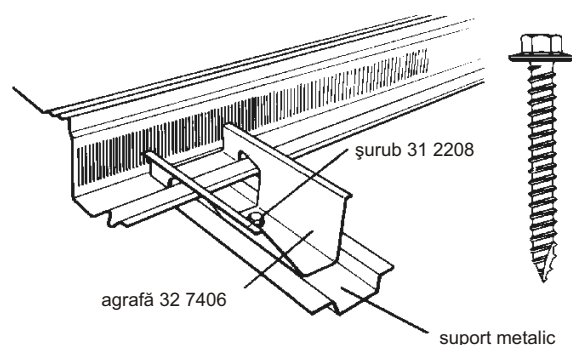
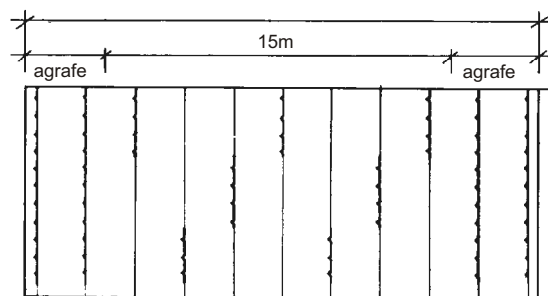


La Plannja Regola trebuie avută în vedere dilatarea, la acoperișuri cu lungimi mai mari de 15 m. Pentru aceasta există 3 alternative.

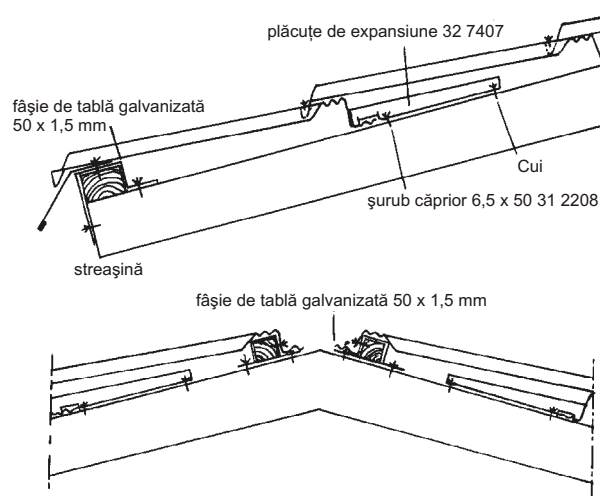
1. Un rost pentru dilatare trebuie folosit la fiecare 15 m ca în detaliul de mai jos.



2. Când folosiți suportii de fixare, montați colile de tablă cu o piesă (327406) care permite mișcările date de schimbările de temperatură. Zona de 15 m stabilă este în cazul acesta pe mijloc iar zonele de dilatație pe laturi.



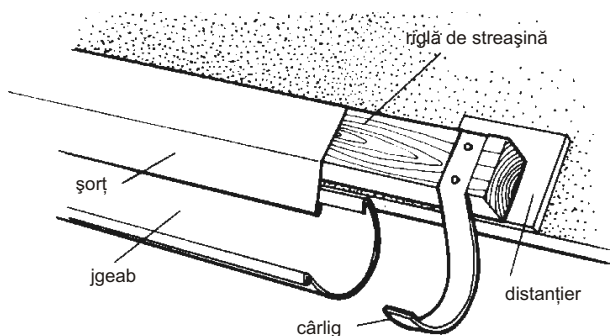
3. Când nu se folosesc suportii de prindere, folosiți piesele de expansiune (327407) pentru fixarea colilor de tablă în zonele de dilatare.



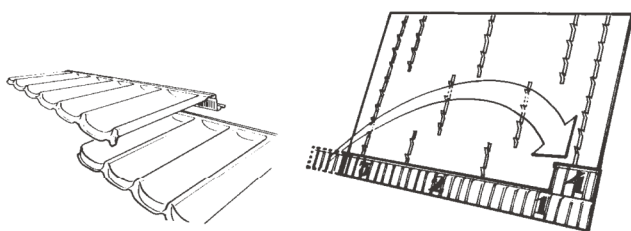
La folosirea pieselor de expansiune trebuie acordată o foarte mare atenție stabilității căpriorilor.

## Streașina

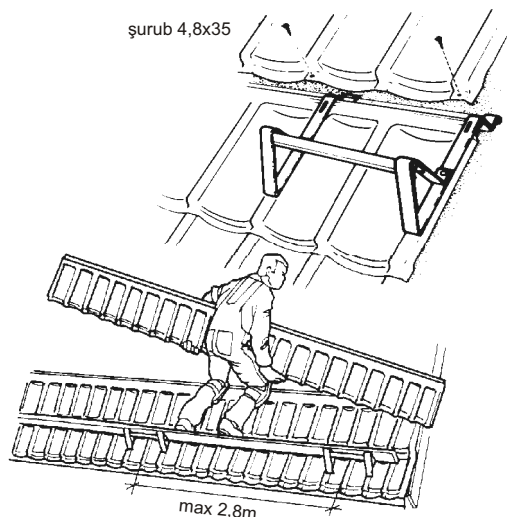
Montați riglele de streașină la "sfoară". Plannja recomandă montarea de distanțieri sub prima riglă, pentru a asigura ventilarea. Jgheabul se montează ca în figură, montajul fiind prezentat în altă broșură.



Începeți prin montarea rândului de coli de jos pornind de la dreapta la stânga, centrând colile în unghi drept cu lateralele, fiindcă orice eroare crește odată cu rândurile de tablă. Prindeți câte un șurub în fiecare al doilea onduleu al colii, la 400 mm interax în partea de jos a colii, pe rigla de streașină. Folosiți șuruburi de streașină cod 312004 (4.8 x 35 mm). Când se ajunge în partea din stânga se taie restul din coală și se pune în partea din dreapta pe un rând nou. Se fixează în partea de jos pe vârful onduleului la 400 mm distanță. Folosiți șuruburi cod 312005 (4.8 x 20 mm).



## Suportii de treaptă

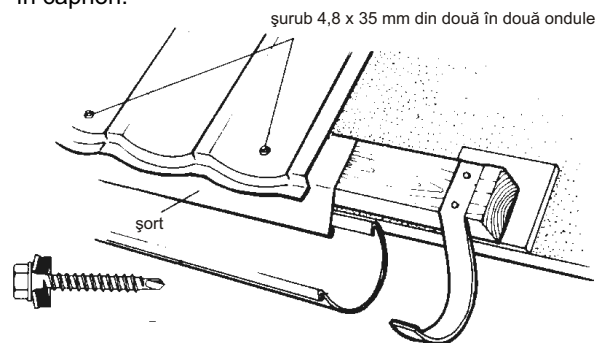


Gama de accesorii cuprinde și un suport de treaptă ajutor pentru montaj, ca în figură. La mutarea suportului se scot șuruburile și se ridică coala pentru a se putea scoate suportul.

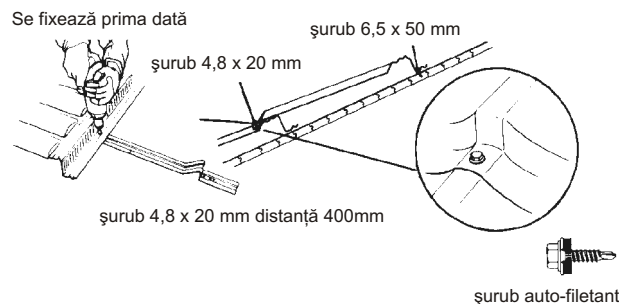
## Șuruburi de montaj

- Șurub autofiletant 4.8 x 20 mm cod 312005 pentru folosirea la suprapuneri, la capete și la fixarea coamei.
- Șurub autofiletant 4.8 x 35 mm cod 312004 pentru streașină, piesele de închidere și suportii de treaptă.
- Șurub autofiletant 6.5 x 50 mm cod 312208 pentru montarea pe lemn; pentru fixarea pe oțel contactați Plannja pentru consultanță.

Începeți prin a fixa colile în partea de jos a riglei de streașină, după care se înfiletează șuruburile principale în căpriori.

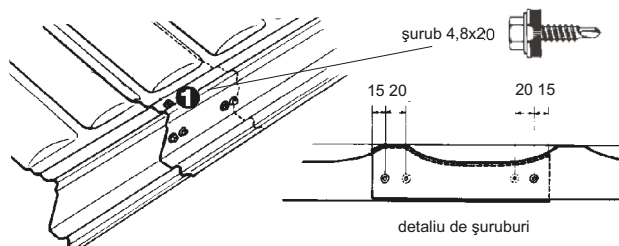


Următoarele coli de tablă sunt fixate prima dată în partea de jos cu șuruburi de 4.8 x 20 mm. Șuruburile de 6.5 x 50 mm se montează în spatele colii, în căprior.



Plannja Regola este fixată în fiecare căprior la distanța maximă indicată în detaliile de montaj.

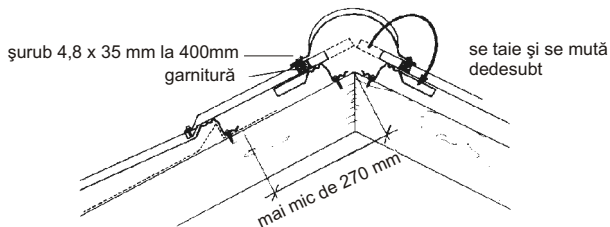
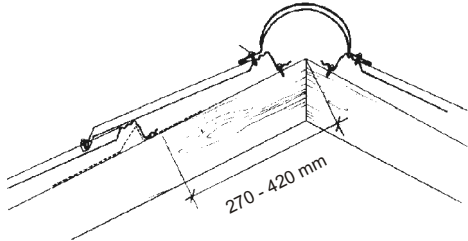
## Șuruburi de montaj



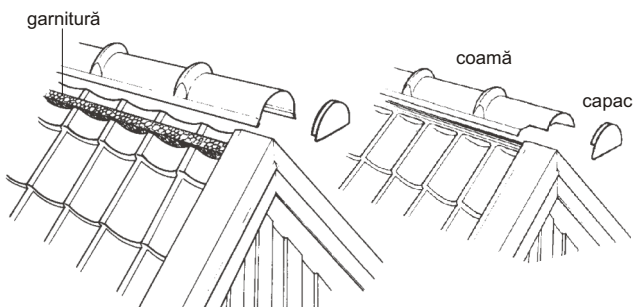
Prindeți primul șurub în punctul 1 de pe desen pe partea cea mai înaltă a profilului, după care fixați profilul ca în desen, cu câte două șuruburi.

## Coama

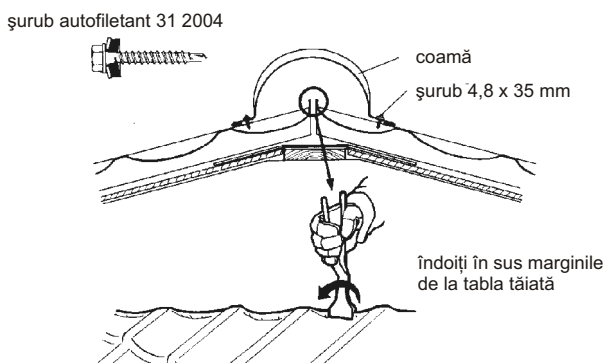
Pentru a nu tăia la coamă profilul, lungimea de acoperire a profilelor poate fi astfel împărțită încât să dea un număr întreg de fâșii, de la coamă la streșină. Mai sunt și alte soluții de împărțire, dar Plannja recomandă ajustarea distanței numai ca în detaliile de fixare de mai jos. Aceste soluții sunt necesare când se folosesc benzile suport.



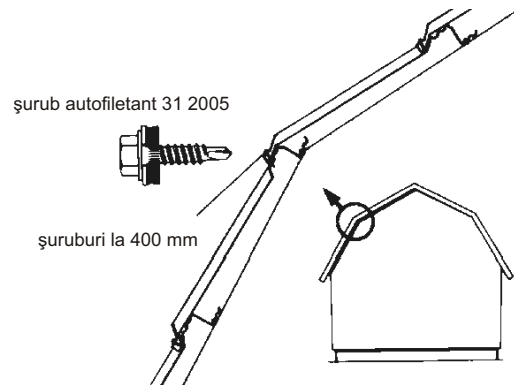
Garniturile de etanșare de la coamă sunt necesare la folosirea fâșiilor de Plannja Regola tăiate la capăt. În acest caz nu mai este necesară tăierea coamei la marginea acoperișului (intersecția cu frontonul). Altfel, tăiați coama ca în detaliul de mai jos.



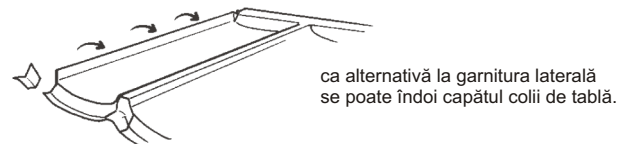
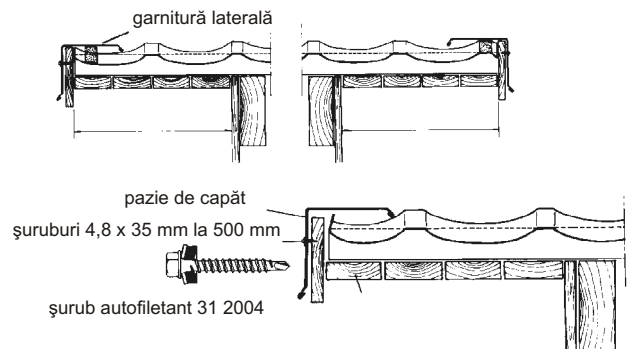
## Detaliu de coamă



## Detaliu pentru mansarde

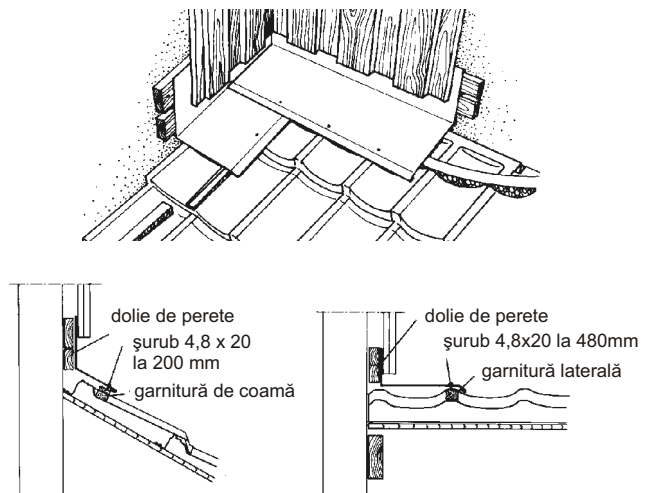


## Pazie



**Notă:**  
Nu se fixează de Plannja Regola pazia de capăt.

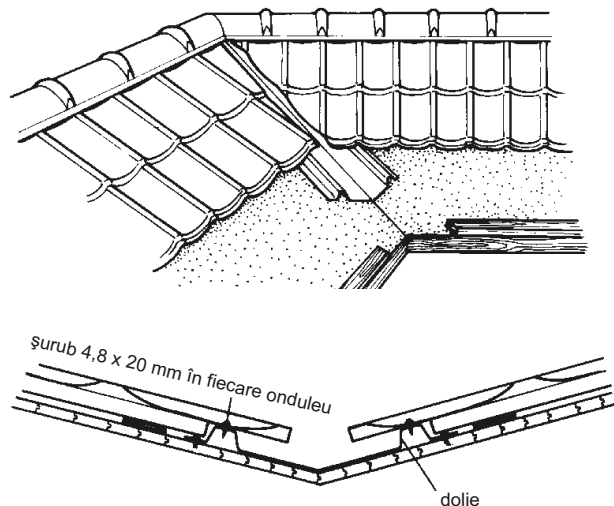
## Pazie



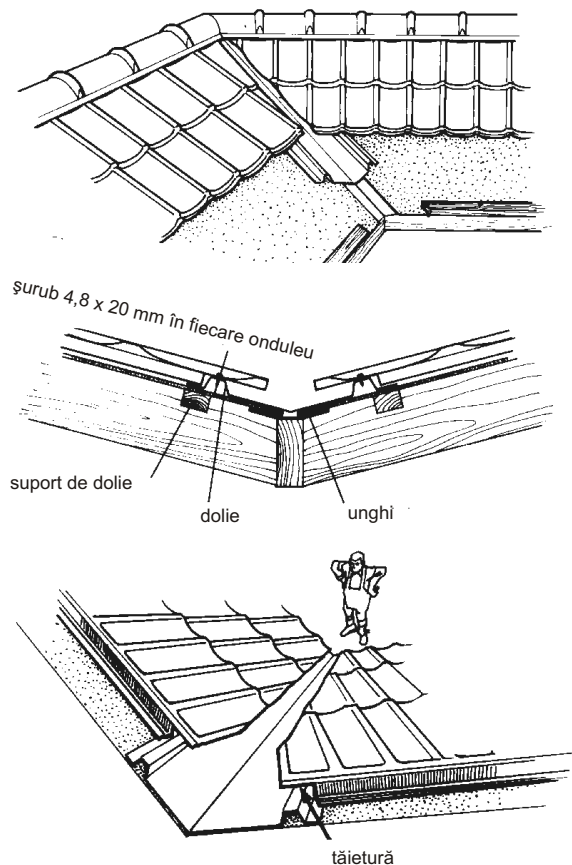
## Doliile

Dolia se acoperă cu tablă lăsând un spațiu de 100 mm pe axul ei. Consultați detaliile de mai jos.

### Acoperișuri cu astereață

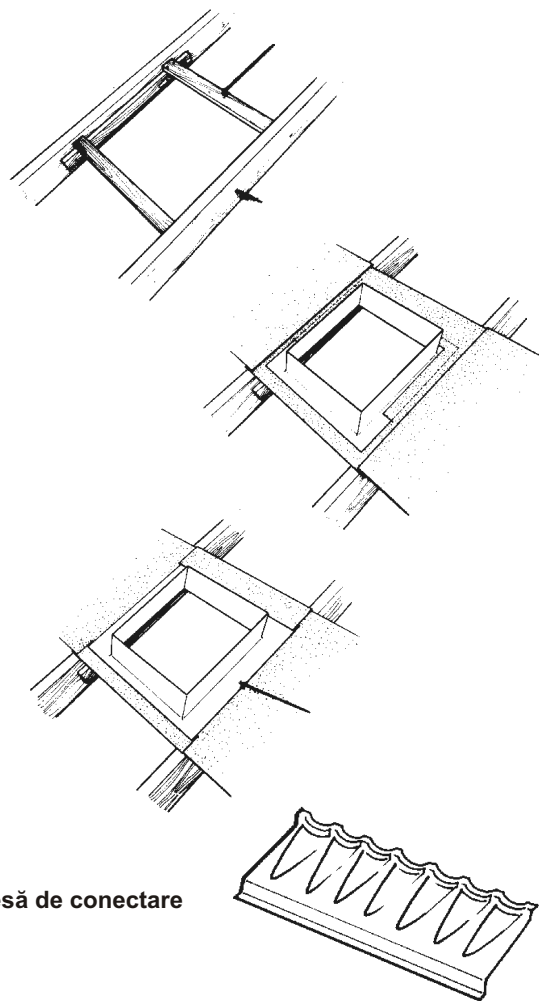


### Acoperiș cu căpriori

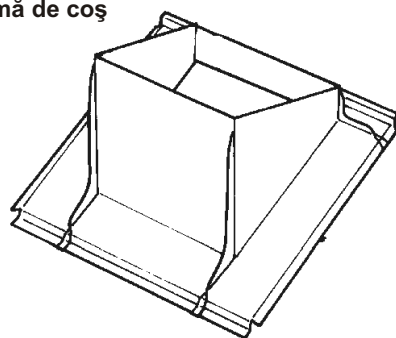


## Străpungeri

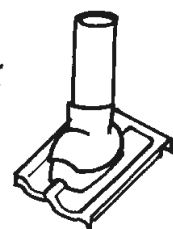
Pentru deschideri mari este necesară construirea unui jug și a unei piese de trecere, astfel încât să asigure etanșeizarea perfectă. Acest lucru este preferabil să fie făcut de specialiști, având în vedere faptul că prezintă un potențial pericol pentru infiltrarea apei, mai ales iarna. Piese de conexiune și străpungeri sunt incluse în gama de accesorii.



### Ramă de coș



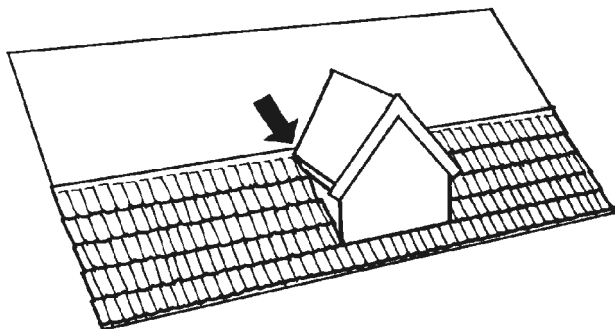
### Aerisire



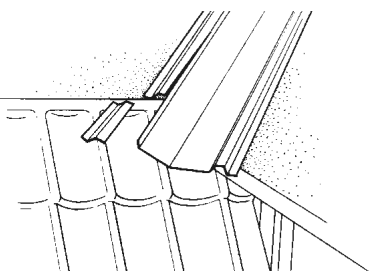
(Nu este inclusă în accesorii din cauza dimensiunilor variabile ale coșurilor)

## Detaliu la lucarne

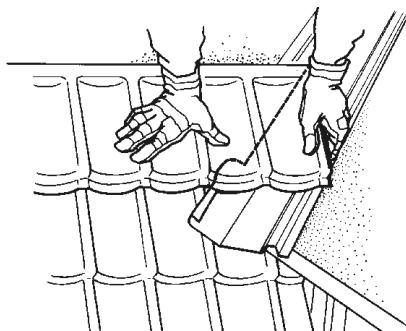
Doliile sunt disponibile în gama de accesorii.  
Se acoperă cu tablă (suprapunere), lăsând un spațiu  
de 100 mm pe axul ei.



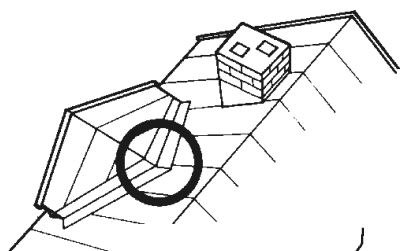
1. Tăiați jgheabul



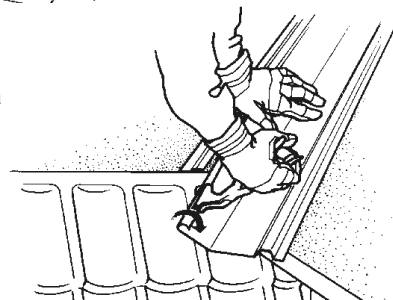
2. Însemnați intersecția cu coala de tablă



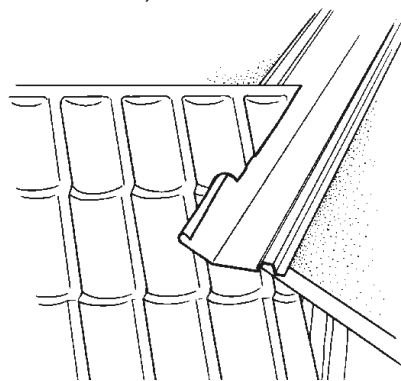
3. Îmbinarea doliei în partea de sus



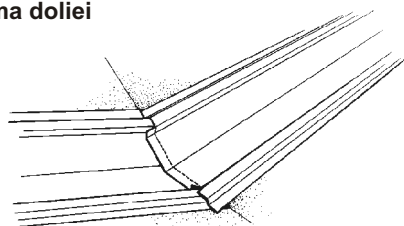
4. Îndoți marginea



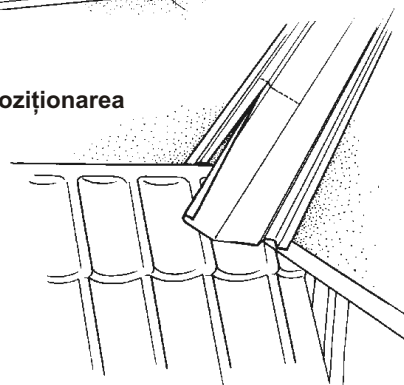
5. Tăiați coala și montați-o



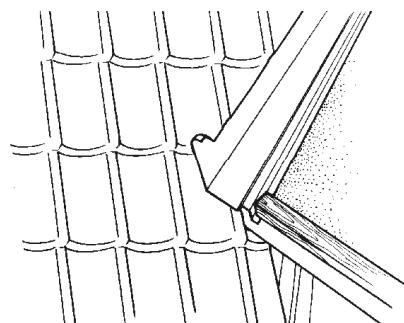
6. Coama doliei



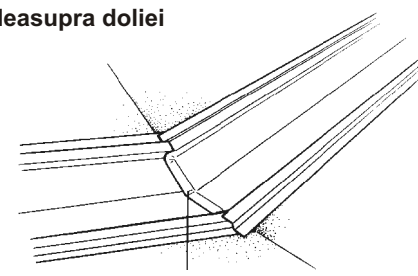
7. Verificați poziționarea



8. Ajustați capătul liber al doliei



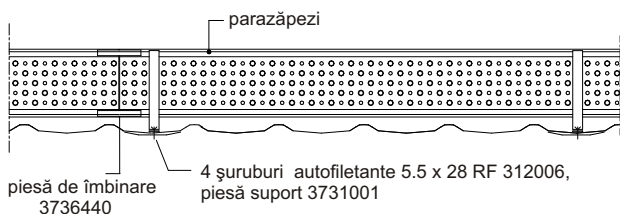
9. Îndoți de deasupra doliei



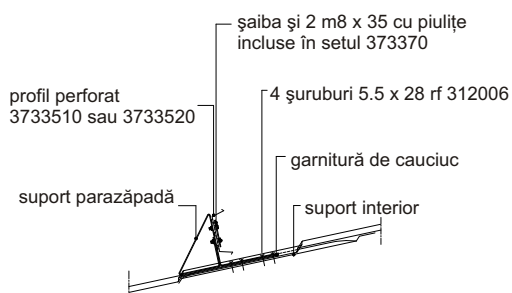
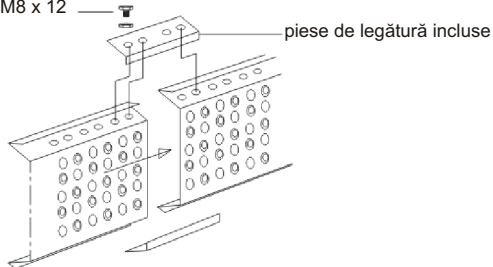
etanșați cu silicon

## Accesorii

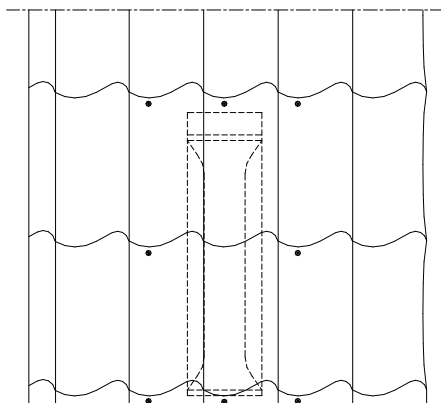
### Parazăpezi cu profile perforate



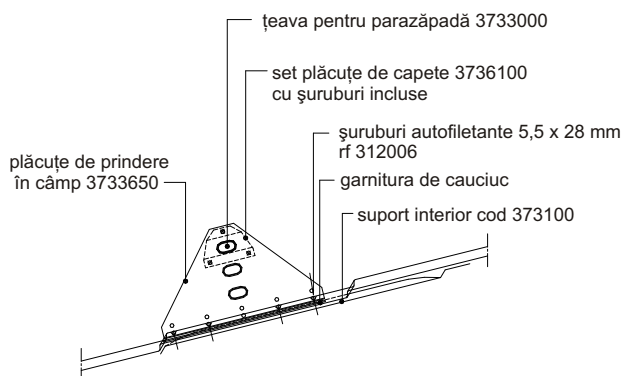
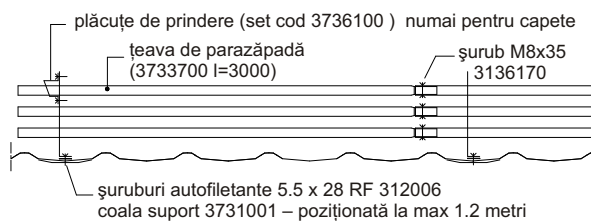
3+3 șuruburi M8 x 12  
incluse în kit



Fixarea piesei interioare (cod 3731001) pe acoperișuri montate se face prin desfacerea colii la suprapunere și plasarea piesei sub primul rând de ambutisări. La streășină, montați suportul pe dedesubt.



### Parazăpezi cu țevi



CERTIFICAT DE CALITATE  
**ISO 9001**

**Plannja Regola**

www.plannja.ro